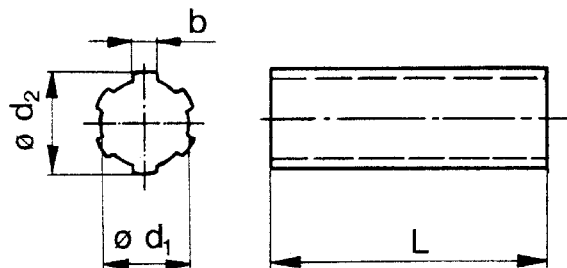


# SPLINESAXLAR OCH HYLSOR

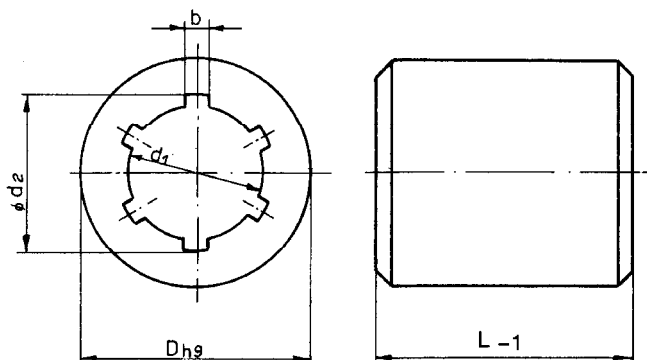
## Splinesaxlar

Best.nr.	d <sub>1</sub> 0/-0,08	d <sub>2</sub> -0,07/-0,27	b 0/-0,08	Antal bommar	Vikt kg/m
K 11.14	11	14	3	6	0,95
K 13.16	13	16	3,5	6	1,29
K 16.20	16	20	4	6	1,91
K 18.22	18	22	5	6	2,45
K 21.25	21	25	5	6	3,24
K 23.28	23	28	6	6	3,96
K 26.32	26	32	6	6	5,01
K 28.34	28	34	7	6	5,82
K 1 3/8"	28,14	34,94	8,64	6	6,72
K 32.38	32	38	6	8	7,43
K 36.42	36	42	7	8	9,30
K 42.48	42	48	8	8	12,34
K 46.54	46	54	9	8	15,30

Material: Stål 1.0511 (C40)



Standardlängder: 1 m, 2 m och 3 m



## Splineshylsor typ R

Best.nr.	D	L
R 11.14	30	40
R 13.16	35	40
R 16.20	40	40
R 18.22	42	40
R 21.25	45	40
R 21.25L	38	60
R 23.28	50	60
R 26.32	60	60
R 28.34	70	60
R 32.38	75	60
R 1 3/8"	50,8	80
R 1 3/8"	75	60
R 36.42	80	60
R 42.48	90	60
R 46.54	90	60

Material: Stål 1.0727 (45 S 20K)

## Splineshylsor typ SH

Best.nr. (stål)	Best.nr. (brons)	D h9	L
SH 11.14	SH 11.14 B	28	22
SH 13.16	SH 13.16 B	32	26
SH 16.20	SH 16.20 B	35	32
SH 18.22	SH 18.22 B	40	36
SH 21.25	SH 21.25 B	45	42
SH 23.28	SH 23.28 B	50	46
SH 26.32	SH 26.32 B	55	52
SH 28.34	SH 28.34 B	60	56
SH 32.38	SH 32.38 B	65	64
SH 36.42	SH 36.42 B	70	72
SH 42.48	SH 42.48 B	75	80
SH 46.54	SH 46.54 B	80	90

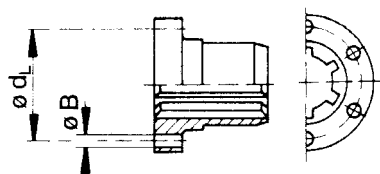
Material: Stål C45 alt. brons Bz 12

Med reservation för förändringar.

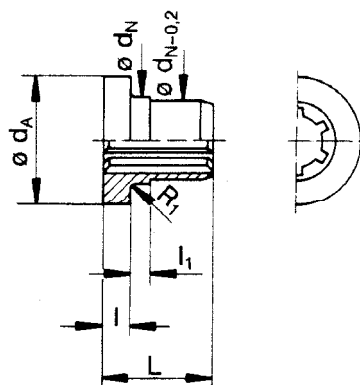


# SPLINESHYLSOR

**FH (brons)**



**F (brons)**

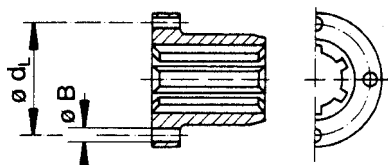


## Splineshylsor typ FH och F

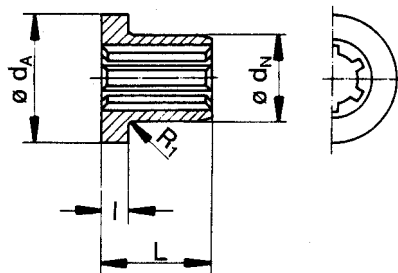
Best.nr. (typ FH)	Best.nr. (typ F)	d <sub>A</sub>	d <sub>N</sub> (h7)	L	l	l <sub>1</sub>	d <sub>L</sub>	B (6 st)	För axel
FH 11.14 B	F 11.14 B	43	24	35	10	6	32	4,3	K 11.14
FH 13.16 B	F 13.16 B	43	24	35	10	8	32	4,3	K 13.16
FH 16.20 B	F 16.20 B	48	28	45	12	8	38	5,3	K 16.20
FH 18.22 B	F 18.22 B	55	32	45	12	10	45	6,4	K 18.22
FH 21.25 B	F 21.25 B	55	32	45	12	10	45	6,4	K 21.25
FH 23.28 B	F 23.28 B	62	38	50	14	10	50	6,4	K 23.28
FH 26.32 B	F 26.32 B	62	38	50	14	10	50	6,4	K 26.32
FH 28.34 B	F 28.34 B	75	48	60	15	11	62	8,4	K 28.34
FH 1 3/8" B	F 1 3/8" B	75	48	60	15	11	62	8,4	K 1 3/8"
FH 32.38 B	F 32.38 B	75	48	60	15	11	62	8,4	K 32.38
FH 36.42 B	F 36.42 B	95	63	80	16	12	78	8,4	K 36.42
FH 42.48 B	F 42.48 B	95	63	80	16	12	78	8,4	K 42.48
FH 46.54 B	F 46.54 B	110	72	80	18	12	90	10,5	K 46.54

Material: Specialbrons

**FH (stål)**



**F (stål)**



## Splineshylsor typ FH och F

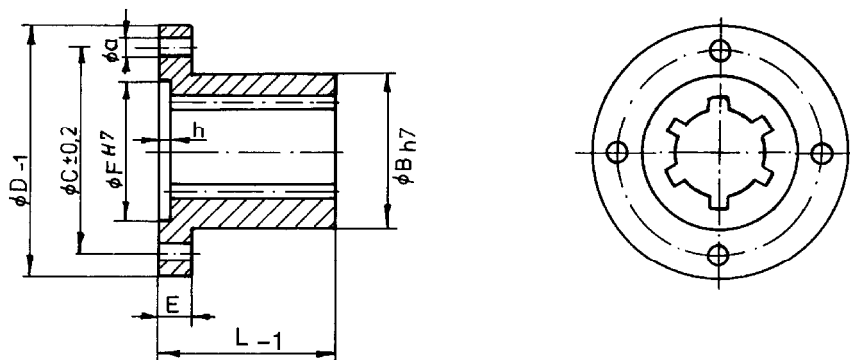
Best.nr. (typ FH)	Best.nr. (typ F)	d <sub>A</sub>	d <sub>N</sub> (h7)	L	l	d <sub>L</sub>	B (4 st)	För axel
FH 11.14	F 11.14	41	22	30	8	30	4,3	K 11.14
FH 13.16	F 13.16	43	24	30	8	32	4,3	K 13.16
FH 16.20	F 16.20	52	28	40	9	38	5,3	K 16.20
FH 18.22	F 18.22	60	32	50	9	46	5,3	K 18.22
FH 21.25	F 21.25	62	34	50	10	48	6,4	K 21.25
FH 23.28	F 23.28	68	40	60	10	54	6,4	K 23.28
FH 26.32	F 26.32	70	42	60	10	56	6,4	K 26.32
FH 28.34	F 28.34	78	48	70	12	63	8,4	K 28.34
FH 1 3/8"	F 1 3/8"	80	50	70	12	65	8,4	K 1 3/8"
FH 32.38	F 32.38	80	50	70	12	65	8,4	K 32.38
FH 36.42	F 36.42	93	58	80	14	73	8,4	K 36.42
FH 42.48	F 42.48	95	60	80	16	75	10,5	K 42.48
FH 46.54	F 46.54	99	65	80	16	80	10,5	K 46.54

Material: Stål 1.0503 (C 45). Specialtillverkade hylsor enligt Era specifikationer kan levereras.

Med reservation för förändringar.



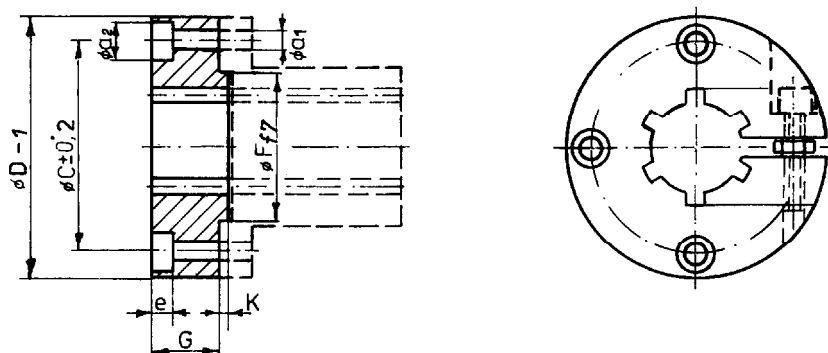
# SPLINESHYLSOR



## Splineshylsor typ H

Best.nr. (stål)	Best.nr. (brons)	D	B	C	L	E	F	h	a
H 11.14	H 11.14 B	38	20	28	30	8	18	3	4,3
H 13.16	H 13.16 B	43	24	32	30	8	20	3	4,3
H 16.20	H 16.20 B	52	28	38	35	9	26	3	5,3
H 18.22	H 18.22 B	54	30	40	40	9	28	3	5,3
H 21.25	H 21.25 B	62	34	48	50	10	35	3,5	6,4
H 23.28	H 23.28 B	64	36	50	55	10	35	3,5	6,4
H 26.32	H 26.32 B	69	42	56	60	10	40	3,5	6,4
H 28.34	H 28.34 B	78	46	60	60	14	45	4	8,4
H 32.38	H 32.38 B	82	50	65	70	14	45	4	8,4
H 36.42	H 36.42 B	90	54	70	80	16	55	4	10,5
H 42.48	H 42.48 B	95	60	75	90	16	60	4	10,5
H 46.54	H 46.54 B	100	65	80	100	16	65	4	10,5

Material: Stål eller brons



## Klämmringar typ KR

Best.nr. (stål)	Best.nr. (brons)	D	C	F	G	K	e	a1	a2
KR 11.14	KR 11.14 B	38	28	18	11	2	5	4,3	8
KR 13.16	KR 13.16 B	43	32	20	12	2	5	4,3	8
KR 16.20	KR 16.20 B	52	38	26	14	2	6	5,3	10
KR 18.22	KR 18.22 B	54	40	28	14	2	6	5,3	10
KR 21.25	KR 21.25 B	62	48	35	14	3	7	6,4	11
KR 23.28	KR 23.28 B	64	50	35	14	3	7	6,4	11
KR 26.32	KR 26.32 B	69	56	40	15	3	7	6,4	11
KR 28.34	KR 28.34 B	78	60	45	20	3	9	8,4	15
KR 32.38	KR 32.38 B	82	65	45	20	3	9	8,4	15
KR 36.42	KR 36.42 B	90	70	55	22	3	11	10,5	18
KR 42.48	KR 42.48 B	95	75	60	22	3	11	10,5	18
KR 46.54	KR 46.54 B	100	80	65	24	3	11	10,5	18

Material: Stål eller brons

Med reservation för förändringar.

